



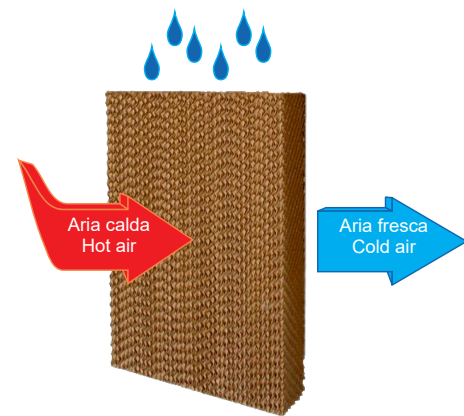
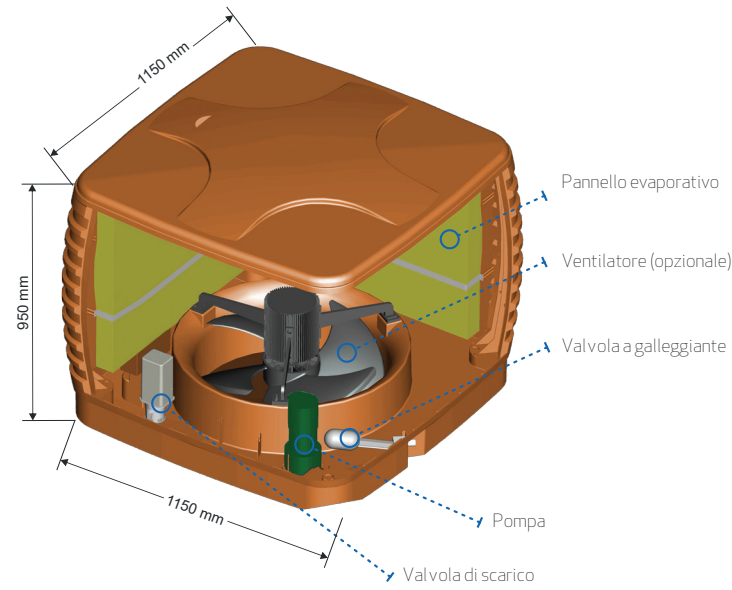
ROOF COOLER

Si tratta di un **raffreddatore evaporativo**, indicato per una variegata gamma di applicazioni ed appositamente studiato per **rinnovare l'aria** di grandi ambienti e per **raffrescarli**.

Ideale se utilizzato nell'industria, nelle serre o nella zootecnia, si tratta di un prodotto a **bassissimo impatto ambientale**.

Caratteristiche principali:

- Garantisce bassi consumi elettrici;
- Ecologico;
- Installazione pratica e veloce;
- Composto da materiale plastico ad elevata resistenza;
- Possibilità di canalizzazione.



Portata aria trattata massima	m ³ /h	15.000
Alimentazione elettrica		230V 1~ 50/60 Hz
Peso (a secco)	kg	80
Capacità serbatoio	l	45
Dimensioni	mm	L:1150 x W:1150 x H:950
Attacco canale di mandata	mm	660 x 660



Evel, azienda specializzata nella produzione di **destratificatori**, espande le proprie competenze ed il proprio raggio di applicazione, creando due **nuove tipologie di prodotto**, senza però dimenticare il proprio punto di partenza: il **trattamento dell'aria** ed il **benessere** che ne deriva.

Anche in questo caso l'azienda è in grado di fornire una soluzione per ogni tipologia di ambiente e per le più svariate esigenze, ponendo la consueta attenzione alle tematiche dell'**ecologia** e del **basso impatto ambientale** e sempre rispettando i valori aziendali dell'**efficienza** e del **Made in Italy**.



UMIDIFICAZIONE E RAFFRESCAMENTO

Tutti i modelli di umidificatori e raffrescatori Evel possono essere impiegati in entrambe le funzioni, garantendo in ugual modo affidabilità, durata nel tempo, facilità di installazione e funzionamento ed ampio raggio di utilizzo.

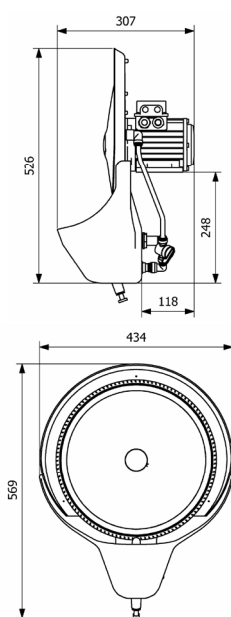


UCP - UMIDIFICATORE CENTRIFUGO

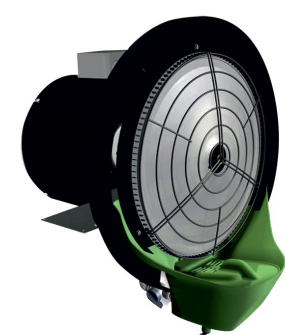
L'umidificatore centrifugo si caratterizza per il suo funzionamento senza ugelli, che permette quindi di evitare la formazione di ostruzioni per impurità e calcare.

Caratteristiche principali:

- Funzionamento **senza ugelli**: evita la formazione di ostruzioni dovute all'impurità e al calcare;
- **Sistema automatico** di riempimento e ricircolo dell'acqua non nebulizzata;
- Possibilità di **regolare** la quantità di **acqua nebulizzata**;
- Utilizzo di materiali anti-corrosivi: garantisce la possibilità di impiego in tutti gli ambienti;
- Possibilità di essere installato in **combinazione** con la maggior parte dei **ventilatori** presenti sul mercato.



Caratteristiche generali		UCP-1	UCP-3
Capacità di atomizzazione	lt/h	15-60	15-60
Alimentazione elettrica		1~ +N	3~ +N
Peso	kg	7	7
Motore umidificatore			
Potenza	kW	0,18	0,18
Tensione	V	230	400
Corrente	A	1,4	0,5
Frequenza	Hz	50	50
Pompa			
Potenza	W	14	14
Tensione	V	230	230
Frequenza	Hz	50	50
IP		55	55

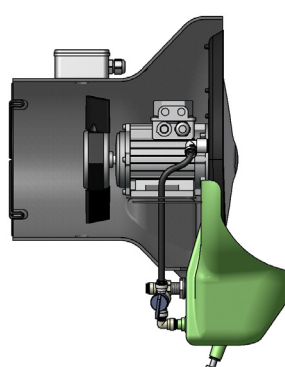


UCPFLY - UNITÀ COMPATTA

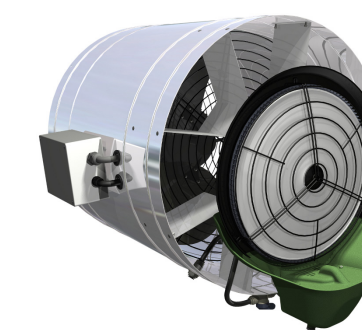
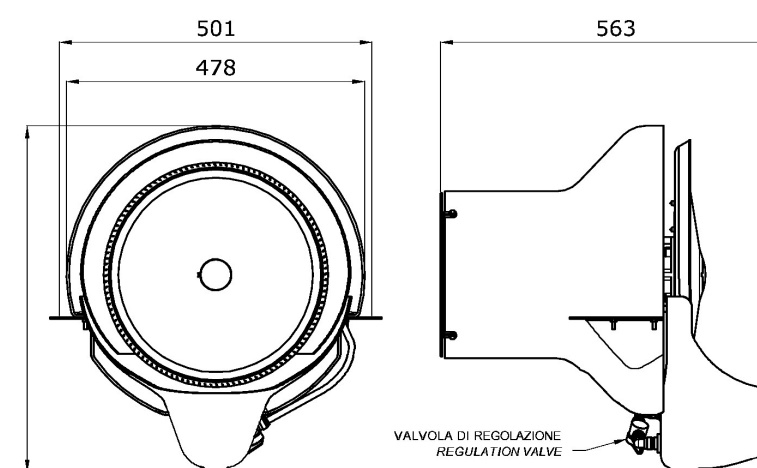
L'umidificatore/raffrescatore UCPfly è composto da un solo motore, e permette quindi in questo modo di ridurre i consumi.

Caratteristiche principali:

- Composto da un **unico motore**: garantisce la riduzione dei consumi;
- Funzionamento **senza ugelli**;
- Completo di **pompa di riciclo**;
- Adatto ad **ambienti medio piccoli**.



Modello		H25	H20	H15
Capacità di atomizzazione	lt/h	15-30	15-30	15-30
Alimentazione elettrica		1~ +N	1~ +N	1~ +N
Peso	kg	13	13	13
Portata d'aria	m³/h	1.800	1.100	750
Caratteristiche elettriche				
Potenza	W	420	390	380
Tensione	V	230	230	230
Corrente	A	2,05	1,9	1,8
Frequenza	Hz	50	50	50
IP		IP55	IP55	IP55

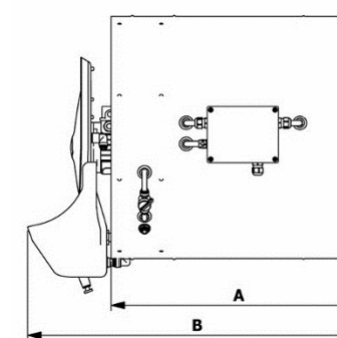
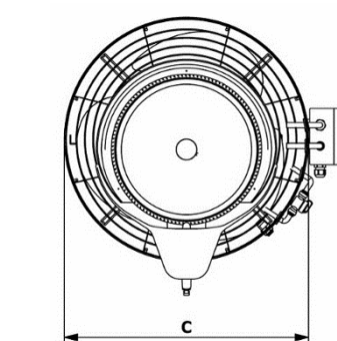


UX - RAFFRESCATORE ADIABATICO - UMIDIFICATORE

L'umidificatore/raffrescatore UCPfly è composto da un solo motore, e permette quindi in questo modo di ridurre i consumi.

Caratteristiche principali:

- Composto da un **doppio motore**: permette di mantenere separate le due funzioni di umidificazione e raffreddamento;
- Funzionamento **senza ugelli**;
- Completo di **pompa di riciclo**;
- Struttura in **acciaio inox**.



Modello		UX56-T	UX56-M	UX71-TT	UX71-TS
Portata aria	m³/h	6.700	6.600	15.500	11.000
Capacità di atomizzazione	l/h	15-40	15-40	15-40	15-40
A	mm	600	600	800	800
B	mm	800	800	1060	1060
C	Ømm	564	564	715	715
Peso	kg	28	28	48	48
Rumorosità	dB	75	75	82	73

Umidificatore

Potenza	kW	0,30	0,30	0,30	0,30
Tensione	Vac	3~ 400	1~ 230	3~ 400	3~ 400
Corrente	A	0,5	1,4	0,5	0,5

Pompa

Potenza	kW	14	14	14	14
Tensione	Vac	230	230	230	230

Ventilatore

Potenza	kW	0,42	0,39	1,10	0,69
Tensione	Vac	400	230	400	400
Corrente	A	1,05	2	2,4	1,4
Velocità	rpm	890	865	900	670

